

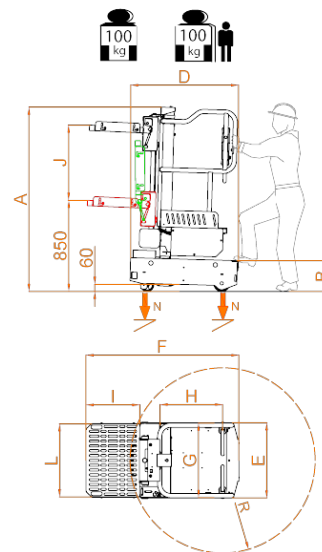
ELEVAN[®]40 B picking

Maksymalna wysokość robocza	4 m
Maksymalna udźwig	200 kg
Operatorzy	1
Wykorzystanie	WewnątrzNa zewnątrz
A Wysokość w stanie złożonym	1730 mm
B Minimalna wysokość od podłoża*	290 mm
C Maksymalna odległość kosza od podłoża	1950 mm
D	1000 mm
E Wymiary podstawy	715 mm
F	1425 mm
G Wewnętrzne wymiary kosza	685 mm
H	580 mm
Ciężar maszyny	350 kg
Rozmiar przednich kół na popstoju	Ø 125x35
Rozmiar tylnych kół na postoju	Ø 150x40



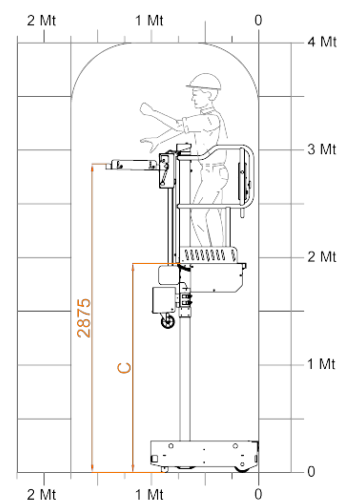
Półka kompletacyjna

I Wymiary	500 mm
L	680 mm
Regulacja	Regulacja elektryczna
J Posuw	700 mm
Minimalna wysokość od podłoża	850 mm
Maksymalna wysokość od podłoża	2875 mm
Udźwig	100 kg




Wydajność

Zasilanie	24 V
Akumulator	2 AGM 12V 45 Ah
Ładowarka	115V–230V 50/60HZ
M Maksymalny stopień nachylenia	15%
Wewnętrzny promień skrętu	0
R Zewnętrzny promień skrętu	860 mm
Maksymalna prędkość unoszenia	0,15 m/s
Maksymalna prędkość opuszczania	0,15 m/s
N Maksymalny nacisk na koło przy pełnym obciążeniu **	1,55 kN
Cykle pracy przy naładowanych bateriach **	Ca. 110



* Obecny jest etap pośredni.

** Maksymalny nacisk przy uwzględnieniu, że ciężar platformy plus maksymalne obciążenie kosza są rozłożone całkowicie po jednej stronie urządzenia (obciążenie całkowicie asymetryczne).

 Certyfikacja i homologacja CE i TÜV do użytku wewnętrznego przy braku wiatru. Przy ocenie zgodności zaproponowano wspomniane normy, których proponowane środki wdrożono tylko wtedy, gdy rzeczywiście istnieje odpowiednie

ryzyko.

