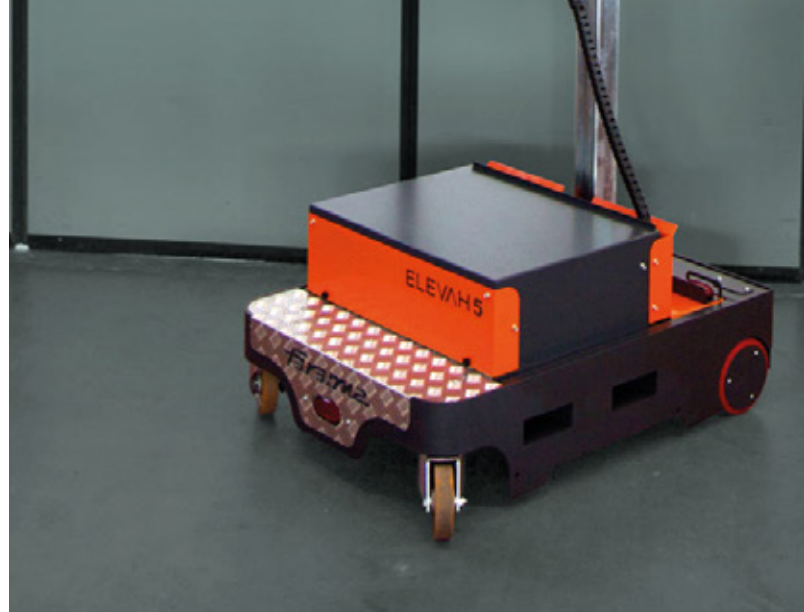
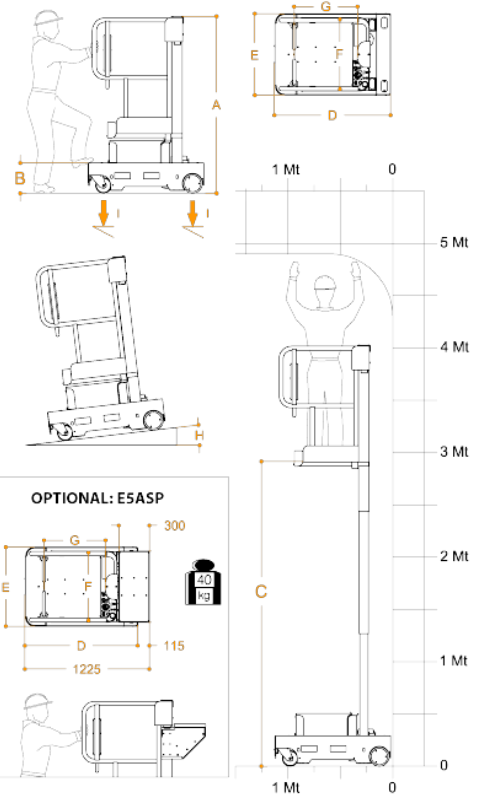


ELEVAH[®]5 MOVE LIGHT



ELEVATOR[®] 5 MOVE LIGHT

Maksymalna wysokość robocza	4,9 m	
Maksymalna udźwig	200 kg	
Operatorzy	1	
Wykorzystanie	Wewnątrz	
A	Wysokość w stanie złożonym	1690 mm
B	Minimalna wysokość od podłoża*	290 mm
C	Maksymalna wysokość podstawy kosza od podłoża	2910 mm
D	Wymiary podstawy	1110 mm
E		780 mm
F	Wewnętrzne wymiary kosza	685 mm
G		600 mm
Ciężar maszyny	400 kg	
Zasilanie	24 V	
Akumulator	2 Pb Kwas Trojan 12V 105Ah	
ładowarka	110V – 220V 50/60HZ	
Nachylenie pokonywane na wysokości	1,7% -1°	
H	Maksymalny stopień nachylenia	15%
Wymiary kół pędnych	Ø 186 x 60 mm	
Wymiary kół obrotowych	Ø 150 x 40 mm	
Wewnętrzny promień skrętu	0	
Maksymalna prędkość unoszenia/opuszczania	0,2 m/s	
Maksymalna prędkość jazdy	5,5 Km/h	
Maksymalna prędkość jazdy na wysokości	1 Km/h	
I	Maksymalny nacisk na koło przy pełnym obciążeniu**	2,1 kN
Cykle pracy przy naładowanych bateriach ***	100	



* Obecny jest etap pośredni.

** Maksymalny nacisk przy uwzględnieniu, że ciężar platformy plus maksymalne obciążenie kosza są rozłożone całkowicie po jednej stronie urządzenia (obciążenie całkowicie asymetryczne).

*** Za cykl pracy rozumie się ruch do 20 m oraz pełne podnoszenie i opuszczanie przy maksymalnej wysokości i z regulacją platformy ładowania.



Zgodne z normą EN280, zatwierdzone do użytku wewnątrz w środowisku bezwietrznym.