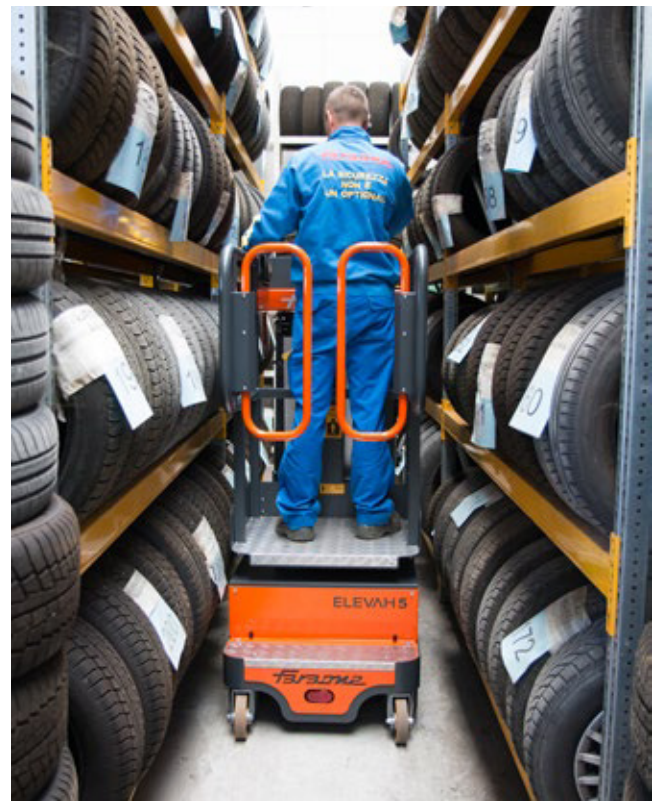


ELEVAH[®] 5 Tires



ELEVAH[®] 5 Tires

Maksymalna wysokość robocza	5,15 m
Maksymalna udźwig	220 kg
Operatorzy	1
Wykorzystanie	Wewnątrz- Na zewnątrz
A Wysokość w stanie złożonym	1690 mm
B Minimalna odległość kosza od podłoża	289 mm
C Maksymalna odległość kosza od podłoża	3150 mm
D	1790 mm
E Wymiary podstawy	700 mm
F	1160 mm
G Wewnętrzne wymiary kosza	685 mm
H	600 mm
Ciężar maszyny	775 kg
Wymiary kół pędnych	Ø 186 x 60 mm
Wymiary kół obrotowych	Ø 150 x 40 mm



Narzędzia do opon

I	Narzędzia do opon	595 mm
L		545 mm
Regulacja	Elektryczna	
J Posuw	1430 mm	
Minimalna wysokość od podłoża	50 mm	
Maksymalna wysokość od podłoża	4075 mm	
Udźwig	120 kg	

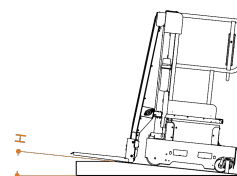
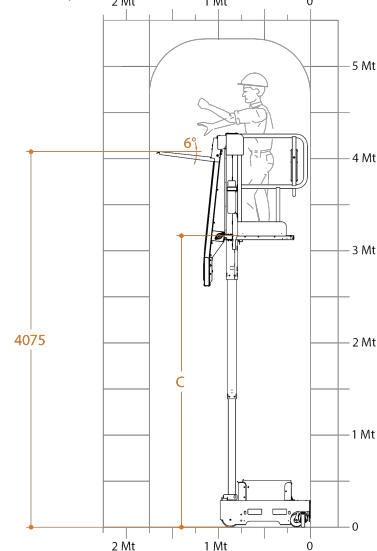
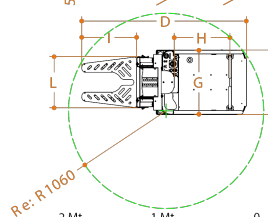
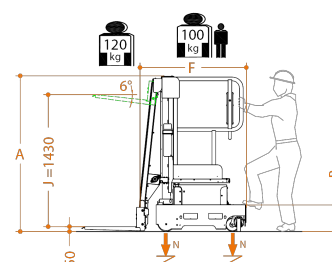
Wydajność

Zasilanie	24V
Akumulator	2 Pb Kwasy 12V 105Ah
Ładowarka	110V – 220V
M Maksymalny stopień nachylenia	15%
Nachylenie pokonywane na wysokości	2,5%
Wewnętrzny promień skrętu	0
Zewnętrzny promień skrętu	1060 mm
Maksymalna prędkość unoszenia/opuszczania	0,2 m/s
Maksymalna prędkość przesuwu	5,5 km/h
Maksymalna prędkość przejazdu na wysokości	1 km/h
N Maksymalny nacisk na koło przy pełnym obciążeniu*	3,4 kN
Cykle pracy przy naładowanych bateriach **	100

* Maksymalny nacisk przy uwzględnieniu, że ciężar platformy plus maksymalne obciążenie kosza są rozłożone całkowicie po jednej stronie urządzenia (obciążenie całkowicie asymetryczne).

** Za cykl pracy rozumie się ruch do 20 m oraz pełne podnoszenie i opuszczanie przy maksymalnej wysokości i z regulacją platformy ładowania.

CE Zgodne z europejskimi normami dotyczącymi wózków jezdniowych podnośnikowych specjalizowanych z operatorem podnoszonym w raz z ładunkiem UNI EN 3691-1.



03/2024