

# ELEVAH® 80ES i 65ES MOVE

Nowe platformy z wysuwającym koszem pozwalają na wygodne i bezpieczne wykonywanie prac konserwacyjnych i montażowych do wysokości roboczej 7,56 i 6,7 m.

ELEVAH 80ES I 65ES MOVE

WYSUWANE PLATFORMY SAMOJEZDNE





80ES M

65ES M



KOLUMNY I KOSZ  
Z ALUMINIUM

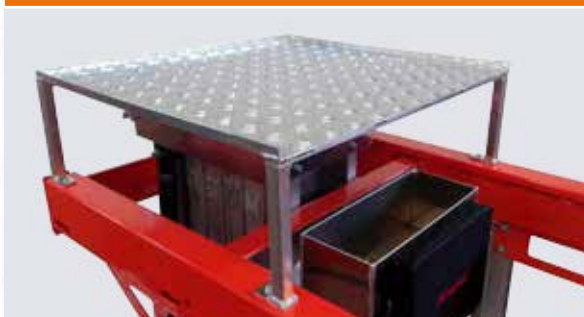


### NOWY KOSZ

Unowocześniony kosz zapewniający większą wygodę, stabilność i bezpieczeństwo.



### NIKTÓRE AKCESORIA NIESTANDARDOWE



AP: Dodatkowa płyta ładunkowa.

INNE AKCESORIA NIESTANDARDOWE  
NA STR. 46

**PO  
PIERWSZE  
BEZPIECZEŃ-  
STWO**

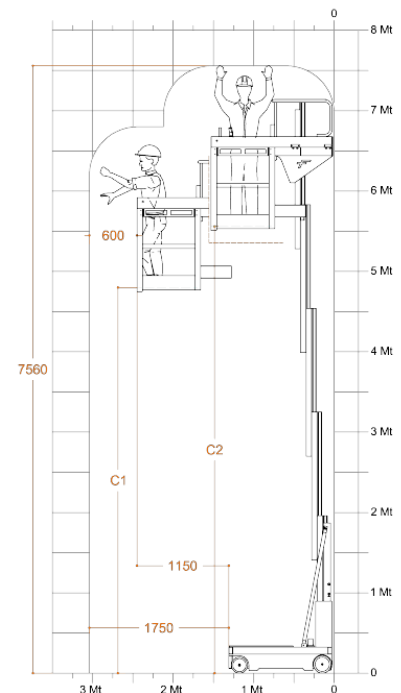
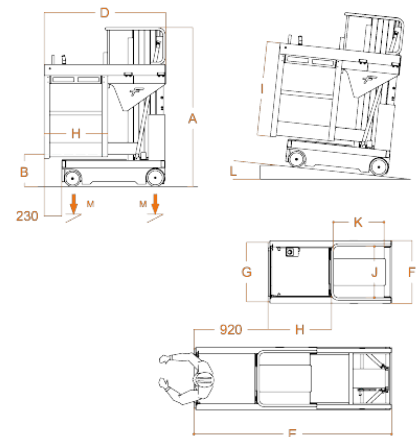
Wejście z boku z czujnikami blokowania otwarcia kosza.  
Podwójne miejsce dla operatora.  
Urządzenie zapobiegające przechyleniu.  
Elektroniczna kontrola nachylenia.  
Kontrola przeciążenia.

ELEVAH 80ES I 65ES MOVE

WYSUWANE PLATFORMY SAMOJEZDNE

# ELEVAH® 80ES MOVE

Maksymalna wysokość robocza		7,56 m
Maksymalna udźwig		200 kg
Operatorzy		1
Wykorzystanie		Wewnątrz
<b>A</b>	Wysokość w stanie złożonym	1990 mm
<b>B</b>	Minimalna odległość kosza od podłoża	400 mm
<b>C1</b>	Maksymalna wysokość od ziemi do podłogi obracającego się kosza	4800 mm
<b>C2</b>	Maksymalna wysokość od ziemi do podłogi przy zamkniętym koszu	5560 mm
<b>D</b>		1530 mm
<b>E</b>	Wymiary podstawy	2430 mm
<b>F</b>		780 mm
<b>G</b>		740 mm
<b>H</b>	Wewnętrzne wymiary kosza	790 mm
<b>I</b>		1310 mm
<b>J</b>		630 mm
<b>K</b>	Wewnętrzne wymiary kosza	620 mm
Pojemność bagażnika		20 kg
Ciężar maszyny		1050 kg
Zasilanie		24 V
Akumulator		2 Pb Kwas 12V 105Ah
ładowarka		110V – 220V 50/60HZ
Nachylenie pokonywane na wysokości		2,5%
<b>L</b>	Maksymalny stopień nachylenia	15%
Wymiary kół pędnych		Ø 220 x 65 mm
Wymiary kół obrotowych		Ø 200 x 50 mm
Promień skrętu		1540 mm
Maksymalna prędkość unoszenia/opuszczania		0,2 m/s
Maksymalna prędkość jazdy ( z koszem opuszczonym - na wysokości)		4 - 1 Km/h
Samojezdność na maksymalnej wysokości, przy zamkniętym koszu		5560 mm
<b>M</b>	Maksymalny nacisk na koło przy pełnym obciążeniu*	4,4 kN
Cykle pracy przy naładowanych bateriach **		100



\* Maksymalny nacisk przy uwzględnieniu, że ciężar platformy plus maksymalne obciążenie kosza są rozłożone całkowicie po jednej stronie urządzenia (obciążenie całkowicie asymetryczne).

\*\* Za cykl pracy rozumie się ruch do 20 m oraz pełne podnoszenie i opuszczanie przy maksymalnej wysokości i z regulacją platformy ładowania.



Zgodne z normą EN280, zatwierdzone do użytku wewnętrznego w środowisku bezwietrznym.