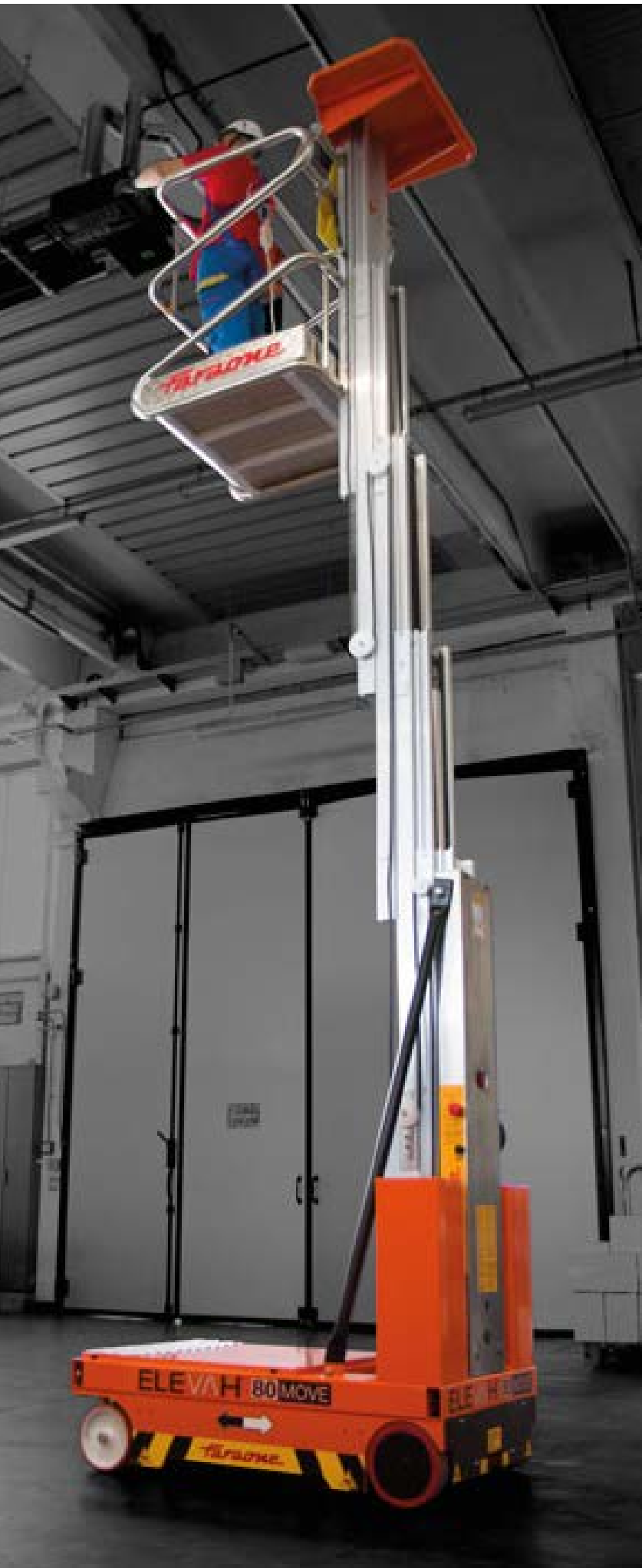


# ELEVAH<sup>®</sup> 80-MOVE



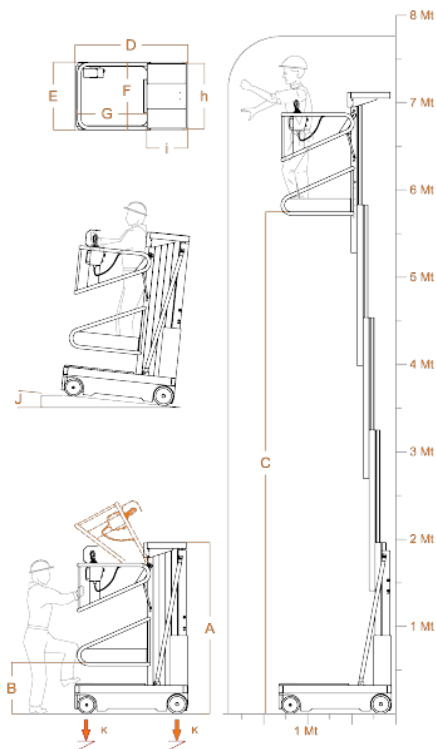
# ELEVAH<sup>®</sup> 80-65 MOVE

Altezza massima di lavoro		7,75 m
Portata massima		200 kg
Numero Persone		1
Uso		Interno
<b>A</b>	Altezza macchina chiusa	2000 mm
<b>B</b>	Altezza minima da terra al piano calpestio	600 mm
<b>C</b>	Altezza massima da terra al piano calpestio	5750 mm
<b>D</b>	Ingombro base	1280 mm
<b>E</b>		780 mm
<b>F</b>	Dimensioni cestello	770 mm
<b>G</b>		790 mm
Peso macchina		750 kg
<b>H</b>	Vaschetta porta oggetti	740 mm
<b>I</b>		440 mm
Portata vaschetta		20 kg
Dimensioni ruote motrici		Ø 220 x 65 mm
Dimensioni ruote girevoli		Ø 200 x 50 mm



## PRESTAZIONI

Alimentazione		Elettrica
Batterie		2 Pb Acido 12V 105Ah
Caricabatterie		110V – 220V 50/60HZ
<b>J</b>	Pendenza massima superabile	15 %
Pendenza superabile in quota		2,5 %
Raggio di sterzata interno		0
Raggio di sterzata esterno		1095 mm
Velocità massima di salita		0,20 m/s
Velocità massima di discesa		0,20 m/s
Velocità massima di traslazione		4 Km/h
Velocità massima di traslazione in quota		1 Km/h
<b>K</b>	Pressione massima per ruota a pieno carico*	3,3 kN
Cicli di lavoro (con batterie cariche)**		130



\* Pressione massima considerando che il peso della piattaforma più il carico massimo a bordo del cestello siano completamente distribuiti su un solo lato della piattaforma (carico totalmente asimmetrico).

\*\* Per ciclo di lavoro si intende una semovenza di 20 m ed una salita e discesa completa alla massima altezza, con regolazione del piano di carico.



Conforme alla norma **EN280**.  
Omologazione per uso interno o uso esterno in assenza di vento.