

## mod. ZP 150

semovenza manuale h. max 16 mt.

ZP 150  
PIATTAFORMA CON  
POSIZIONAMENTO  
MANUALE PER UN  
OPERATORE E AD USO  
INTERNO ED ESTERNO.



salita e discesa  
nella massima  
semplicità  
e sicurezza.



N. 4 stabilizzatori  
che permettono  
di utilizzare la  
piattaforma  
in punti non  
pianeggianti.



centralina.



una Piattaforma  
Aerea di oltre  
14 mt. di altezza,  
la trasporti in  
un piccolo pickup.

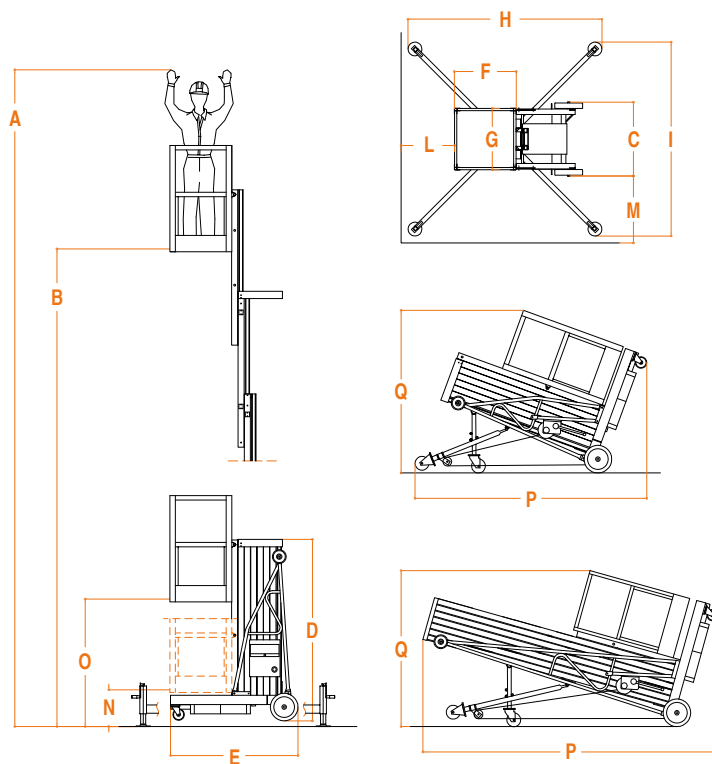


I - uso interno  
E - uso esterno

### specifiche tecniche

	ZP8 150 I	ZP8 150 E	ZP10 150 I	ZP10 150 E	ZP12 150 I	ZP12 150 E	ZP14 150 I	ZP14 150 E	ZP16 150 I	ZP16 150 E
USO	interno	esterno	interno	esterno	interno	esterno	interno	esterno	interno	esterno
PORTATA	150 kg	150 kg	150 kg	150 kg	150 kg	150 kg	150 kg	150 kg	150 kg	150 kg
PERSONE	1	1	1	1	1	1	1	1	1	1
PESO*	383 kg	395 kg	498 kg	522 kg	531 kg	559 kg	583 kg	611 kg	624 kg	692 kg
A	7,77 mt	7,77 mt	10 mt	10 mt	12 mt	12 mt	14 mt	14 mt	16 mt	16 mt
B	5,77 mt	5,77 mt	8 mt	8 mt	10 mt	10 mt	12 mt	12 mt	14 mt	14 mt
C	800 mm	800 mm	800 mm	800 mm	800 mm	800 mm	800 mm	800 mm	800 mm	800 mm
D	1980 mm	1980 mm	1980 mm	1980 mm	2600 mm	2600 mm	2980 mm	2980 mm	2980 mm	2980 mm
E	1380 mm	1380 mm	1380 mm	1380 mm	1380 mm	1380 mm	1380 mm	1380 mm	1380 mm	1380 mm
F	670 mm	670 mm	670 mm	670 mm	670 mm	670 mm	670 mm	670 mm	670 mm	670 mm
G	670 mm	670 mm	670 mm	670 mm	670 mm	670 mm	670 mm	670 mm	670 mm	670 mm
H	1360 mm	2100 mm	1360 mm	2550 mm	1720 mm	3000 mm	1720 mm	3000 mm	3000 mm	5000 mm
I	1360 mm	2100 mm	1360 mm	2550 mm	1720 mm	3000 mm	1720 mm	3000 mm	3000 mm	5000 mm
L	360 mm	730 mm	220 mm	580 mm	400 mm	810 mm	400 mm	1050 mm	1050 mm	2040 mm
M	420 mm	790 mm	420 mm	790 mm	410 mm	1010 mm	410 mm	1250 mm	1250 mm	2250 mm
N	400 mm	400 mm	400 mm	400 mm	-	-	-	-	400 mm	400 mm
O	1380 mm	1380 mm	1380 mm	1380 mm	400 mm	400 mm	400 mm	400 mm	2400 mm	2400 mm
P	2550 mm	2550 mm	2550 mm	2550 mm	3000 mm	3000 mm	3250 mm	3250 mm	3250 mm	3250 mm
Q	1800 mm	1800 mm	1800 mm	1800 mm	1700 mm	1700 mm	1700 mm	1700 mm	1700 mm	1700 mm

**ATTENZIONE:**  
LA MASSIMA ALTEZZA VIENE  
RAGGIUNTA METTENDO IL CESTELLO  
IN POSIZIONE RIALZATA COME  
INDICATO CON LA QUOTA "O".



### ACCESSORI (Vedi tutti gli accessori a p.70)



**(1) AT 10**

Attacco meccanico al trattore.

**(2) AT 10.1**

Alimentazione a batterie 12 V  
con attacco di alimentazione  
al trattore.