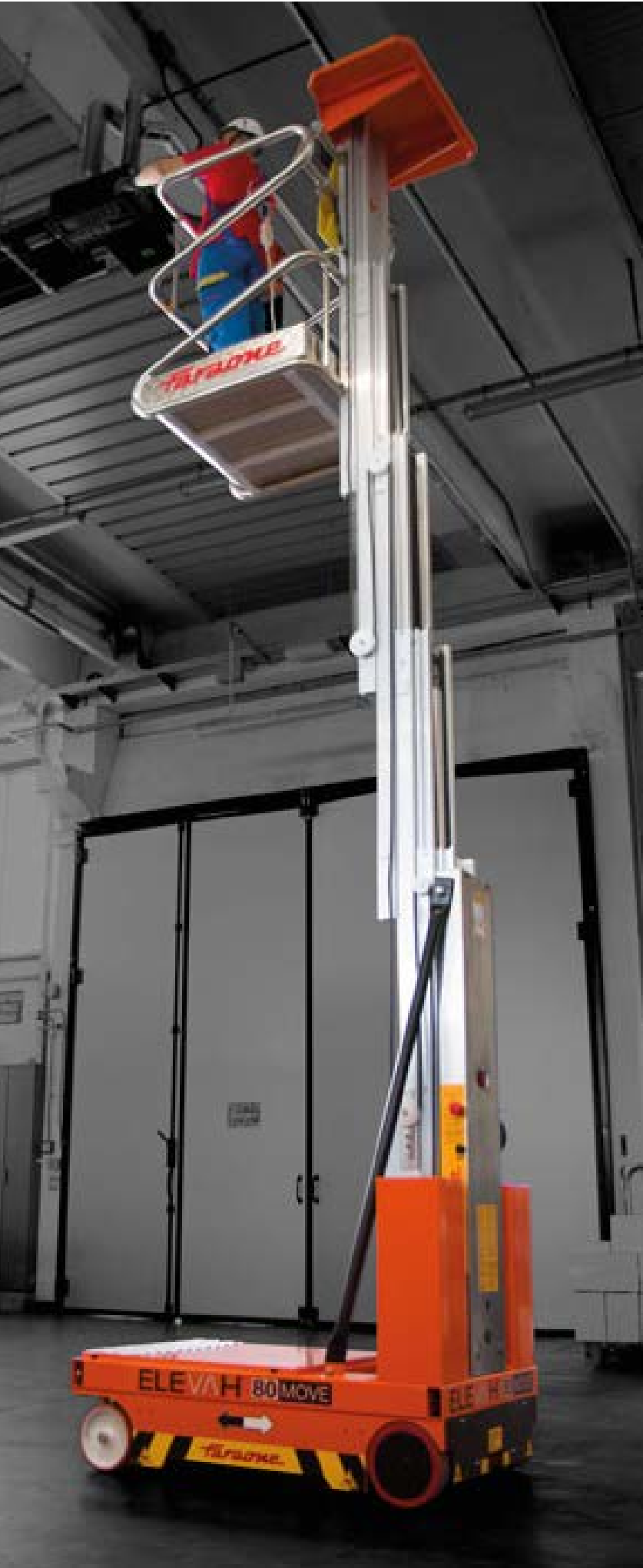


# ELEVAH® 80-MOVE



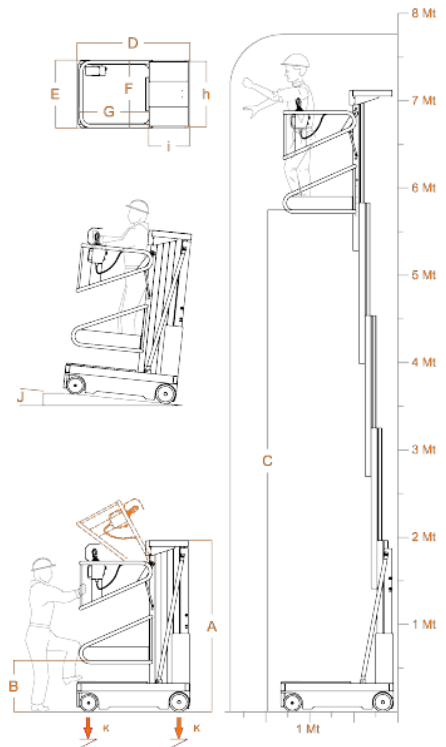
# ELEVAH<sup>®</sup> 80-65 MOVE

Hauteur max. de travail	7,75 m	
Charge maximale	200 kg	
No. de personne(s)	1	
Utilisation	Intérieure	
<b>A</b>	Hauteur repliée	2000 mm
<b>B</b>	Hauteur minimum à la plate-forme	600 mm
<b>C</b>	Hauteur maximale à la plate-forme	5750 mm
<b>D</b>	Encombrement au sol	1280 mm
<b>E</b>		780 mm
<b>F</b>	Dimensions panier	770 mm
<b>G</b>		790 mm
Poids engin	750 kg	
<b>H</b>	Bac de rangement	740 mm
<b>I</b>		440 mm
Charge maximale du bac de rangement	20 kg	
Dimensions roues motrices	Ø 220 x 65 mm	
Dimensions roues pivotantes	Ø 200 x 50 mm	



## PRESTATIONS

Alimentation	Électrique	
Batteries	2 Pb Acide 12V 105 Ah	
Chargeur de batterie	110V – 220V 50/60HZ	
<b>J</b>	Pente maximale	15 %
Pente Max. avec panier en haute	2,5 %	
Rayon de braquage roues intérieures	0	
Rayon de braquage roues extérieures	1095 mm	
Vitesse maximale (Montée)	0,20 m/s	
Vitesse maximale (Descente)	0,20 m/s	
Vitesse de translation panier	4 Km/h	
Vitesse de déplacement à hauteur maxi	1 Km/h	
<b>K</b>	Poinçonnement au sol par roue*	3,3 kN
Cycles de travail (avec des batteries neuves)**	130	



\* Charge maximale Vu que le poids de la plate-forme plus le chargement maximum sur le panier sont complètement distribué sur un côté de la plateforme (le chargement totalement asymétrique).

\*\* Le cycle de travail est défini comme un mouvement autonome de 20 m et une montée et une descente complète à la hauteur maximale, avec réglage du plateau de chargement.



Conforme à la norme EN 280 et homologation pour une utilisation externe en absence de vent.