

# ELEVATOR<sup>®</sup> 40 MOVE picking

## SYSTÈME ÉLECTRIQUE

Hauteur max. de travail	4,00 m	
Charge maximale	200 kg	
No. de personne(s)	1	
Utilisation	Intérieure - Externe	
<b>A</b>	Hauteur repliée	1730 mm
<b>B</b>	Hauteur minimum à la plate-forme	290 mm
<b>C</b>	Hauteur maximale à la plate-forme	1950 mm
<b>D</b>		1000 mm
<b>E</b>	Encombrement au sol	715 mm
<b>F</b>		1425 mm
<b>G</b>	Dimensions panier	685 mm
<b>H</b>		580 mm
Poids engin	365 kg	
Dimensions roues motrices	Ø 186 x 60 mm	
Dimensions roues folles arrière	Ø 150 x 40 mm	



## PLATEAU PICKING

<b>I</b>	Dimensions	500 mm
<b>L</b>		680 mm
Réglage		électrique
<b>J</b>	Course	700 mm
Hauteur min. du sol		850 mm
Hauteur max. du sol		2875 mm
Charge maximale		100 kg

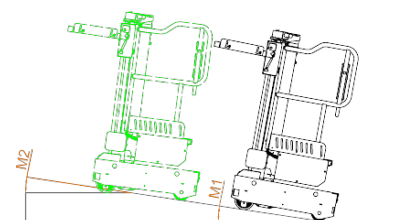
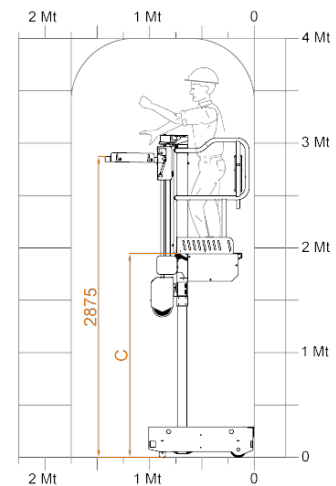
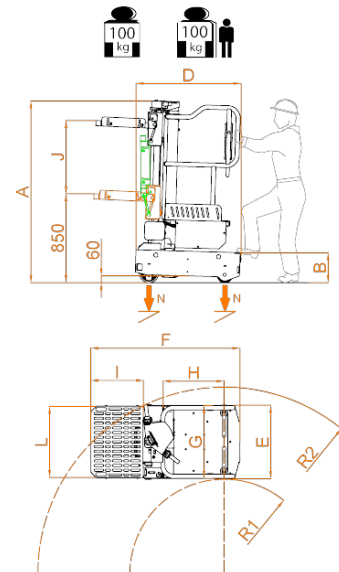
## PRESTATIONS

Alimentation		24V
Batteries		2 AGM 12V 45 Ah
Chargeur de batterie		115V-230V 50/60HZ
<b>M1</b>	Pente maximale	15%
<b>M2</b>	Pente d'atterrissage surmontable	15%
<b>R1</b>	Rayon de braquage roues intérieures	900 mm
<b>R2</b>	Rayon de braquage roues extérieures	1780 mm
Vitesse maximale (Montée - Descente)		0,15 m/s
Vitesse de translation panier		5 km/h
<b>N</b>	Poinçonnement au sol par roue **	1,85 kN

\* Il y a une étape intermédiaire.

\*\* Charge maximale Vu que le poids de la plate-forme plus le chargement maximum sur le panier sont complètement distribué sur un côté de la plateforme (le chargement totalement asymétrique).

**CE** Conforme aux normes européennes sur les chariots élévateurs avec opérateur en hauteur. UNI EN ISO 3691-1. Pour établir les conformités, ont été considérées les normes mentionnées dont les mesures proposées ont été mises en œuvre uniquement s'il existe un risque correspondant.



# ELEVATOR<sup>®</sup> 40 MOVE picking

## SYSTÈME MANUEL

Hauteur max. de travail	4,00 m	
Charge maximale	200 kg	
No. de personne(s)	1	
Utilisation	Intérieure - Externe	
<b>A</b>	Hauteur repliée	1730 mm
<b>B</b>	Hauteur minimum à la plate-forme	290 mm
<b>C</b>	Hauteur maximale à la plate-forme	1950 mm
<b>D</b>	Encombrement au sol	1360 mm
<b>E</b>		715 mm
<b>G</b>	Dimensions panier	685 mm
<b>H</b>		580 mm
Poids engin	345 kg	
Dimensions roues motrices	Ø 186 x 60 mm	
Dimensions roues folles arrière	Ø 150 x 40 mm	



## PLATEAU PICKING

<b>I</b>	Dimensions	500 mm
<b>L</b>		700 mm
Réglage		Mécanique
<b>J</b>	Course	980 mm
Hauteur min. du sol		670 mm
Hauteur max. du sol		2975 mm
Charge maximale		100 kg

## PRESTATIONS

Alimentation		24V
Batteries		2 AGM 12V 45 Ah*
Chargeur de batterie		115V-230V 50/60HZ
<b>M1</b>	Pente maximale	15%
<b>M2</b>	Pente d'atterrissage surmontable	15%
<b>R1</b>	Rayon de braquage roues intérieures	900 mm
<b>R2</b>	Rayon de braquage roues extérieures	1780 mm
Vitesse maximale (Montée - Descente)		0,15 m/s
Vitesse de translation panier		5 km/h
<b>N</b>	Poinçonnement au sol par roue **	1,8 kN

\* Il y a une étape intermédiaire.

\*\* Charge maximale Vu que le poids de la plate-forme plus le chargement maximum sur le panier sont complètement distribués sur un côté de la plateforme (le chargement totalement asymétrique).

**CE** Conforme aux normes européennes sur les chariots élévateurs avec opérateur en hauteur. UNI EN ISO 3691-1.

Pour établir les conformités, ont été considérées les normes mentionnées dont les mesures proposées ont été mises en œuvre uniquement s'il existe un risque correspondant.

