

# ELEVAH<sup>®</sup>

# E5 ES



98 cm

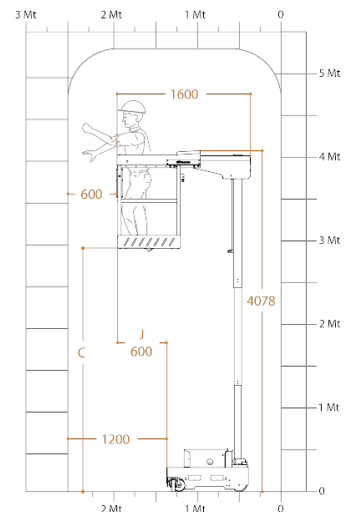
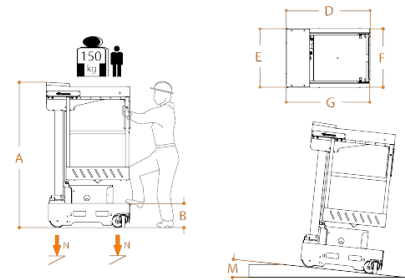


70 cm



# ELEVAH® 5ES

Hauteur max. de travail		4,9 m
Charge maximale		150 kg
No. de personne(s)		1
Utilisation		Intérieure
<b>A</b>	Hauteur repliée	1730 mm
<b>B</b>	Hauteur minimum à la plate-forme	289 mm
<b>C</b>	Hauteur maximale à la plate-forme	2916 mm
<b>D</b>	Encombrement au sol	980 mm
<b>E</b>		700 mm
<b>G</b>	Dimensions panier	1000 mm
<b>F</b>		690 mm
Poids engin		720 kg
Dimensions roues motrices		Ø 186 x 60 mm
Dimensions roues pivotantes		Ø 150 x 40 mm
Ajustement/Extraction		Manuel
<b>J</b>	Course	600 mm
Extension minimale		1000 mm
Extension maximale		1600 mm
Alimentation		24 V
Batteries		2 Pb Acide Trojan12V 105Ah
Chargeur de batterie		115V – 230V 50/60HZ
<b>M</b>	Pente maximale	15%
Pente Max. avec panier en haute		2,5%
Rayon de braquage roues intérieures		0
Rayon de braquage roues extérieures		1080 mm
Vitesse maximale (Montée – Descente)		0,2 m/s
Vitesse de translation panier		5,5 km/h
Vitesse de déplacement à hauteur maxi		1 km/h
<b>N</b>	Poinçonnement au sol par roue**	3 kN
Cycles de travail (avec des batteries neuves) ***		100



\* Il y a une étape intermédiaire.

\*\* Charge maximale Vu que le poids de la plate-forme plus le chargement maximum sur le panier sont complètement distribué sur un côté de la plateforme (le chargement totalement asymétrique).

\*\*\* Le cycle de travail est défini comme un mouvement autonome de 20 m et une montée et une descente complète à la hauteur maximale, avec réglage du plateau de chargement.



Conforme à la norme EN 280 et homologation pour une utilisation externe en absence de vent.