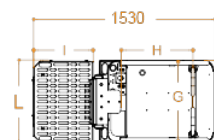
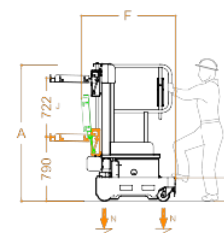


ELEVAH[®] 5 inox



ELEVATOR[®] 5 INOX picking

| | |
|--|---|
| Hauteur max. de travail | 5,15 m |
| Charge maximale | 200 kg |
| No. de personne(s) | 1 |
| Utilisation | Intérieure - Externe |
| A Hauteur repliée | 1690 mm |
| B Hauteur min. du sol* | 289 mm |
| C Hauteur maximale à la plate-forme | 3150 mm |
| E Encombrement au sol | 700 mm |
| F | 1152 mm |
| G Dimensions panier | 630 mm |
| H | 780 mm |
| Poids engin | 640 kg (Avec plateau picking électrique) 590 kg (Plateau picking amovible) |
| Dimensions roues motrices | Ø 186 x 60 mm |
| Dimensions roues pivotantes | Ø 150 x 40 mm |

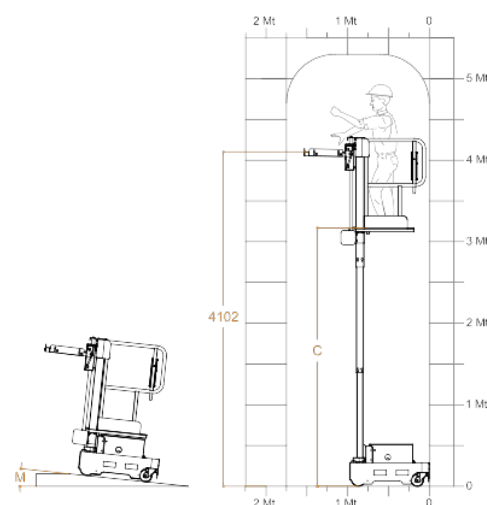


PLATEAU PICKING

| | |
|---------------------|------------|
| I Dimensions | 500 mm |
| L | 680 mm |
| Réglage | Électrique |
| J Course | 720 mm |
| Hauteur min. du sol | 790 mm |
| Hauteur max. du sol | 4102 mm |
| Charge maximale | 100 kg |

PRESTATIONS

| | |
|---|----------------------------|
| Alimentation | Électrique 24 V |
| Batteries | 2 Pb Acide Trojan12V 105Ah |
| Chargeur de batterie | 110V – 230V 50/60HZ |
| M Pente maximale | 15% |
| Pente Max. avec panier en haute | 2,5% |
| Rayon de braquage roues intérieures | 0 |
| Rayon de braquage roues extérieures | 2100 mm |
| Vitesse maximale (Montée – Descente) | 0,2 m/s |
| Vitesse maximale (avec panier sur le terrain) | 4,5 km/h |
| N Poinçonnement au sol par roue** | 3,10 kN |
| Cycles de travail (avec des batteries neuves) *** | 100 |



* Il y a une étape intermédiaire.

** Charge maximale Vu que le poids de la plate-forme plus le chargement maximum sur le panier sont complètement distribué sur un côté de la plateforme (le chargement totalement asymétrique).

*** Le cycle de travail est défini comme un mouvement autonome de 20 m et une montée et une descente complète à la hauteur maximale, avec réglage du plateau de chargement.



Conforme aux normes européennes sur les chariots élévateurs avec opérateur en hauteur.
UNI EN ISO 3691-1.