

ELEVVAH[®] E5 Picking

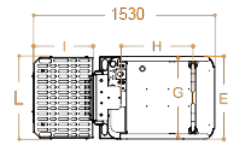
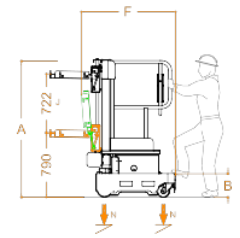


EN 3691-1



ELEVATOR[®] 5 picking

Hauteur max. de travail	5,15 m	
Charge maximale	200 kg	
No. de personne(s)	1	
Utilisation	Intérieure - Externe	
A	Hauteur repliée	1690 mm
B	Hauteur min. du sol*	289 mm
C	Hauteur maximale à la plate-forme	3150 mm
D		1540 mm
E	Encombrement au sol	700 mm
F		1152 mm
G	Dimensions panier	685 mm
H		600 mm
Poids engin	640 kg	
Dimensions roues motrices	Ø 186 x 60 mm	
Dimensions roues pivotantes	Ø 150 x 40 mm	

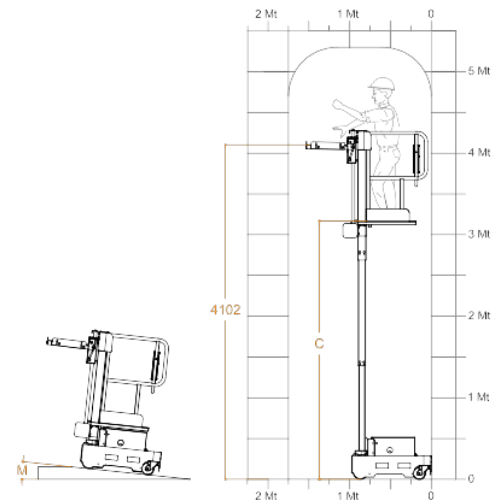


PLATEAU PICKING

I	Dimensions	500 mm
L		680 mm
Réglage		Électrique
J	Course	722 mm
Hauteur min. du sol		790 mm
Hauteur max. du sol		4102 mm
Charge maximale		100 kg

PRESTATIONS

Alimentation	Électrique 24 V	
Batteries	2 Pb Acide Trojan12V 105Ah	
Chargeur de batterie	115V – 230V 50/60HZ	
M	Pente maximale	15%
	Pente Max. avec panier en haute	2,5%
	Rayon de braquage roues intérieures	0
	Rayon de braquage roues extérieures	1050 mm
	Vitesse maximale (Montée – Descente)	0,2 m/s
	Vitesse maximale (avec panier sur le terrain)	5,5 km/h
N	Poinçonnement au sol par roue**	2,9 kN
	Cycles de travail (avec des batteries neuves) ***	100



* Il y a une étape intermédiaire.

** Charge maximale Vu que le poids de la plate-forme plus le chargement maximum sur le panier sont complètement distribué sur un côté de la plateforme (le chargement totalement asymétrique).

*** Le cycle de travail est défini comme un mouvement autonome de 20 m et une montée et une descente complète à la hauteur maximale, avec réglage du plateau de chargement.

CE Conforme aux normes européennes sur les chariots élévateurs avec opérateur en hauteur.
UNI EN ISO 3691-1.