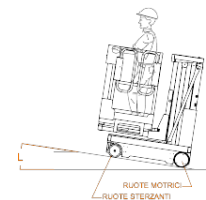
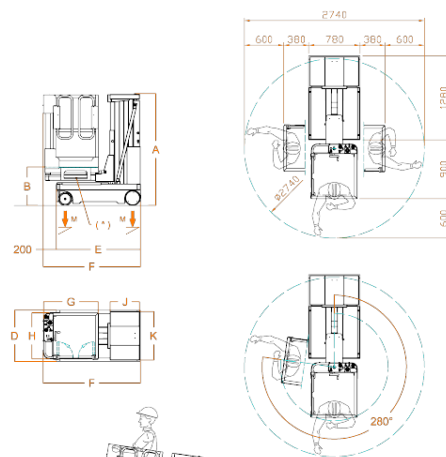
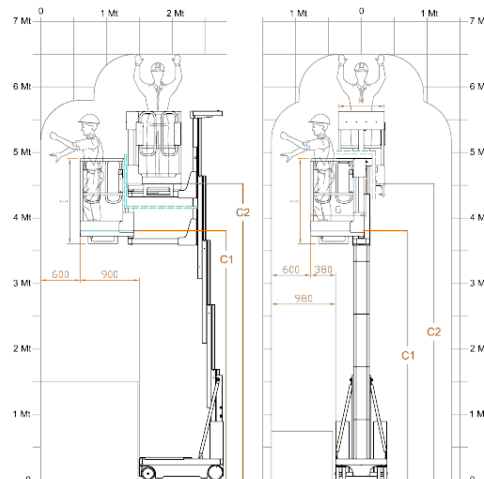


ELEVAH® 65TB

Hauteur max. de travail		6,5 m
Charge maximale		120 kg
No. de personne(s)		1
Utilisation		Intérieure
A	Hauteur repliée	1720 mm
B	Hauteur minimum à la plate-forme*	600 mm
C1	Hauteur maximale à la plate-forme (pour la rotation du panier)	3800 mm
C2	Hauteur maximale à la plate-forme (avec panier fermé)	4500 mm
D	Encombrement au sol	780 mm
E		1280 mm
F		1480 mm
G	Dimensions panier	830 mm
H		700 mm
I		1300 mm
J	Bac de rangement	440 mm
K		740 mm
Charge maximale du bac de rangement		20 kg
Poids engin		1025 kg
Dimensions roues motrices		Ø 230 x 60 mm
Dimensions roues pivotantes		Ø 200 x 50 mm
Alimentation		24 V
Batteries		2 Pb Acide 12V 105 Ah
Chargeur de batterie		110V – 230V 50/60HZ
L	Pente maximale	15%
Pente Max. avec panier en haute		2,5%
Rayon de braquage roues intérieures		0
Rayon de braquage roues extérieures		1500 mm
Vitesse maximale (Montée – Descente)		0,12 m/s - 0,2 m/s
Vitesse de translation panier (en bas - en haute)		4 Km/h - 1 Km/h
Hauteur max. autopropulsion en hauteur, sans extension		4500 mm
M	Poinçonnement au sol par roue**	4 kN
Cycles de travail (avec des batteries neuves) ***		100



* Il y a une étape intermédiaire.

** Charge maximale Vu que le poids de la plate-forme plus le chargement maximum sur le panier sont complètement distribué sur un côté de la plateforme (le chargement totalement asymétrique).

*** Le cycle de travail est défini comme un mouvement autonome de 20 m et une montée et une descente complète à la hauteur maximale, avec réglage du plateau de chargement.



Conforme à la norme EN 280 et homologation pour une utilisation externe en absence de vent.