

mod. **ZP 200**

Autopropulsión manual h. máx 14 m.

ZP 200
LA ÚNICA PLATAFORMA
PARA 2 OPERADORES CON
COLOCACIÓN MANUAL
PARA USO INTERNO Y
EXTERNO.



COD. CA 09

Kit Auditorium



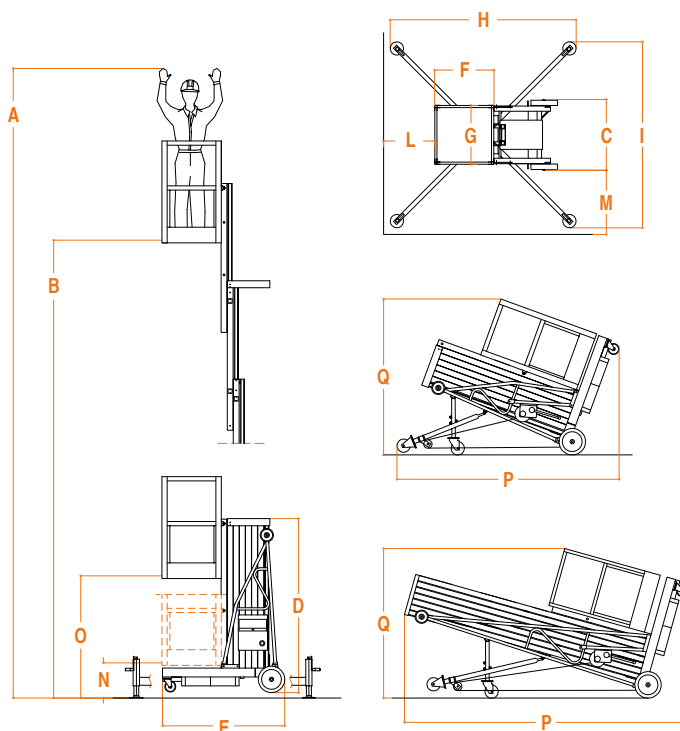


I - uso interno
E - uso externo

características técnicas

	ZP8 200 I	ZP8 200 E	ZP10 200 I	ZP10 200 E	ZP12 200 I	ZP12 200 E	ZP14 200 I	ZP14 200 E		
USO	interno	externo	interno	externo	interno	externo	interno	externo	-	-
CAPACIDAD	200 kg	200 kg	200 kg	200 kg	200 kg	200 kg	200 kg	200 kg	-	-
PERSONAS	2	2	2	2	2	2	2	2	-	-
PESO*	402 kg	414 kg	517 kg	541 kg	554 kg	634 kg	618 kg	686 kg	-	-
A	7,77 mt	7,77 mt	10 mt	10 mt	12 mt	12 mt	14 mt	14 mt	-	-
B	5,77 mt	5,77 mt	8 mt	8 mt	10 mt	10 mt	12 mt	12 mt	-	-
C	800 mm	800 mm	800 mm	800 mm	800 mm	800 mm	800 mm	800 mm	-	-
D	1980 mm	1980 mm	1980 mm	1980 mm	2600 mm	2600 mm	2960 mm	2960 mm	-	-
E	1380 mm	1380 mm	1380 mm	1380 mm	1380 mm	1380 mm	1380 mm	1380 mm	-	-
F	670 mm	670 mm	670 mm	670 mm	670 mm	670 mm	670 mm	670 mm	-	-
G	1060 mm	1060 mm	1060 mm	1060 mm	1060 mm	1060 mm	1060 mm	1060 mm	-	-
H	2100 mm	2550 mm	2100 mm	3000 mm	2550 mm	5000 mm	3000 mm	5000 mm	-	-
I	2100 mm	2550 mm	2100 mm	3000 mm	2550 mm	5000 mm	3000 mm	5000 mm	-	-
L	540 mm	730 mm	580 mm	810 mm	810 mm	2050 mm	810 mm	2050 mm	-	-
M	410 mm	600 mm	590 mm	820 mm	820 mm	2040 mm	820 mm	2040 mm	-	-
N	400 mm	400 mm	400 mm	400 mm	-	-	-	-	-	-
O	1380 mm	1380 mm	1380 mm	1380 mm	400 mm	400 mm	400 mm	400 mm	-	-
P	2550 mm	2550 mm	2550 mm	2550 mm	3000 mm	3000 mm	3250 mm	3250 mm	-	-
Q	1800 mm	1800 mm	1800 mm	1800 mm	1700 mm	1700 mm	1700 mm	1700 mm	-	-

ATENCIÓN:
LA MÁXIMA ALTURA SE ALCANZA
COLOCANDO LA CESTA EN POSICIÓN
ELEVADA COMO SE INDICA CON LA
COTA "O".



ACCESORIOS (Todos los accesorios en la página 70)



(1) AT 10

kit para engachar la maquina al tractor

(2) AT 10.1

alimentación mediante baterías de 12 v con conexión a la alimentación del tractor
(en adjunto al AT 10)