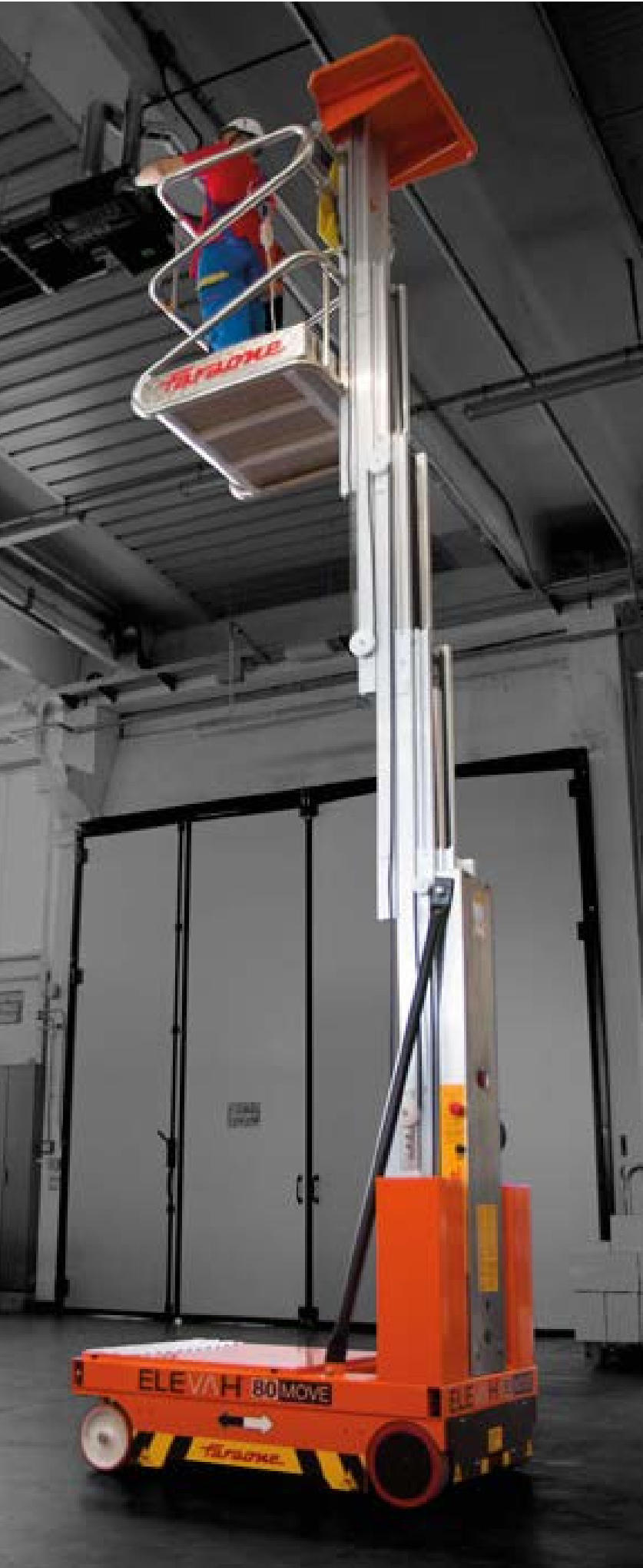


ELEVAH® 80-MOVE



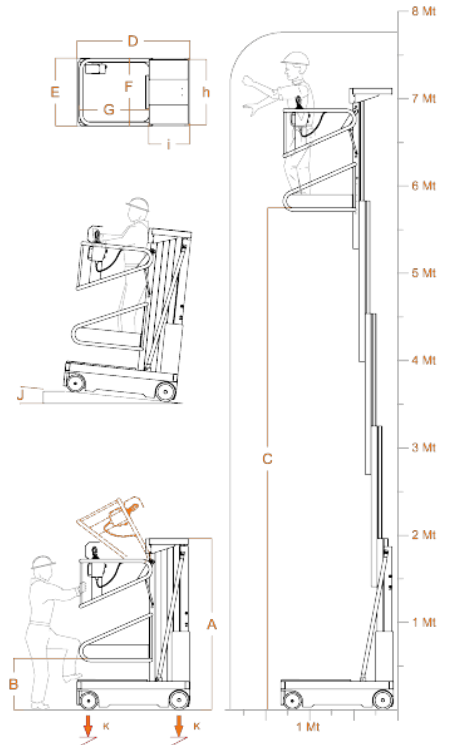
ELEVAH[®] 80-65 MOVE

Maximale Arbeitshöhe		7,75 m
Maximale Tragfähigkeit		200 kg
Zulässige Personenhöchstzahl		1
Einsatzbereich		Innen
A	Höhe eingefahren	2000 mm
B	Plattform Höhe (eingefahren)	600 mm
C	Plattform Höhe (ausgefahren)	5750 mm
D	Maximale Abmessungen der Maschine	1280 mm
E		780 mm
F	Korbabmessungen	770 mm
G		790 mm
Maschinengewicht		750 kg
H	Ablageschale Abmessungen	740 mm
I		440 mm
Traglast der Ablageschale		20 kg
Antriebsräder		Ø 220 x 65 mm
Lenkrollen		Ø 200 x 50 mm



LEISTUNGEN

Antrieb		Elektrisch
Batterien		2 Pb-Säure-Batterien 12V 105Ah
Batterie Ladegerät		110V – 220V 50/60HZ
J	Max. Steigfähigkeit	15 %
Steigfähigkeit ausgefahren		2,5 %
Wenderadius innen		0
Wenderadius aussen		1095 mm
Max. Geschwindigkeit (Heben)		0,20 m/s
Max. Geschwindigkeit (Senken)		0,20 m/s
Max. Verfahrgeschwindigkeit (Eigefahren)		4 Km/h
Max. Verfahrgeschwindigkeit (Ausgefahren)		1 Km/h
K	Max. Druck pro Rad mit voller Last*	3,3 kN
Arbeitszyklen (komplett aufgeladen)**		130



* Maximaler Druck bei völlig asymmetrischer Last, wenn das Gewicht der Plattform plus die maximale Last an Bord des Korbes auf nur eine Seite der Plattform verteilt ist.

** Als Arbeitszyklus gilt: 20 m fahren, Heben bis zur höchsten Plattformhöhe, komplett senken und die Kommissionierplattform einsetzen.



Entspricht der Norm DIN EN 280 Zulassung für den Einsatz im Außenbereich nur bei Windstille.