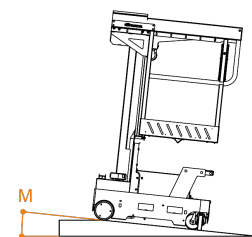
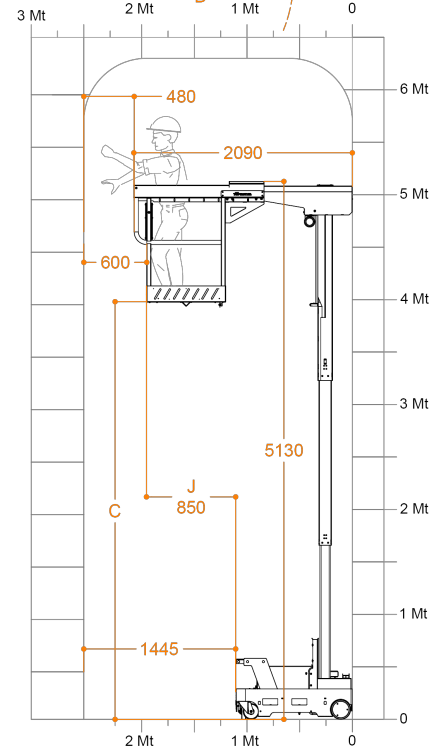
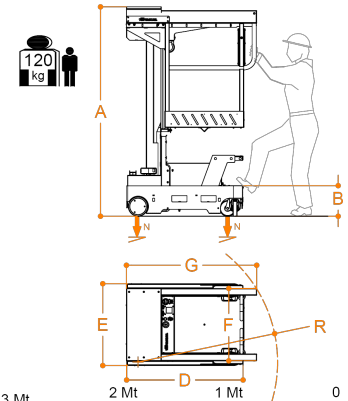


ELEVAH E6 ES MOVE

Maximale Arbeitshöhe		6 m
Maximale Tragfähigkeit		120 kg
Zulässige Personenhöchstzahl		1
Einsatzbereich		Innen
A	Höhe eingefahren	1996 mm
B	Plattform Höhe (eingefahren)	289 mm
C	Plattform Höhe (ausgefahren)	3980 mm
D	Maximale Abmessungen der Maschine	1105 mm
E		780 mm
G	Korbabmessungen	1240 mm
F		690 mm
Maschinengewicht		1000 kg
Antriebsräder		Ø 186 x 60 mm
Lenkrollen		Ø 150 x 40 mm
Korbverschub		Handbuch
J	Vertikal Hub	850 mm
Minimale Ausdehnung		1240 mm
Maximale Ausdehnung		2090 mm
Antrieb		24 V
Batterien		2 Trojan Pb-Säure - 12V105Ah
Batterie Ladegerät		115V – 230V 50/60HZ
M	Max. Steigfähigkeit	15%
Steigfähigkeit ausgefahren		2,5%
Wenderadius innen		0
Wenderadius aussen		1350 mm
Max. Geschwindigkeit (Heben – Senken)		0,2 m/s
Max. Verfahrgeschwindigkeit (Eigefahren)		5,5 km/h
Max. Verfahrgeschwindigkeit (Ausgefahren)		1 km/h
N	Max. Druck pro Rad mit voller Last**	3,8 kN
Arbeitszyklen (komplett aufgeladen) ***		100



* Es ist ein Zwischenschritt.

** Maximaler Druck bei völlig asymmetrischer Last, wenn das Gewicht der Plattform plus die maximale Last an Bord des Korbes auf nur eine Seite der Plattform verteilt ist.

*** Als Arbeitszyklus gilt: 20 m fahren, Heben bis zur höchsten Plattformhöhe, komplett senken und die Kommissionierplattform einsetzen.



Entspricht der Norm DIN EN 280 Zulassung für den Einsatz im Außenbereich nur bei Windstille.