

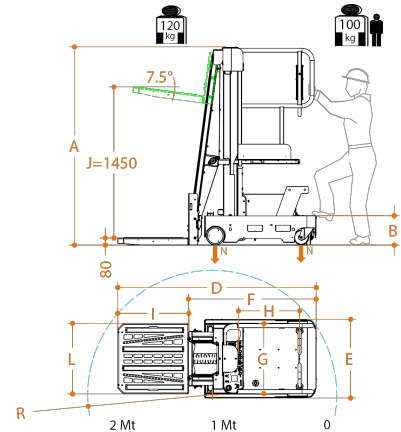
VERTIKAL-KOMMISSIONIERER ELEVATOR E6 MOVE T.FL

Maximale Arbeitshöhe	6 m
Maximale Tragfähigkeit	220 kg
Zulässige Personenhöchstzahl	1
Einsatzbereich	Innen - Aussen
A Höhe eingefahren	1970 mm
B Plattform Höhe (eingefahren)	289 mm
C Plattform Höhe (ausgefahren)	3980 mm
D	1960 mm
E Maximale Abmessungen der Maschine	780 mm
F	1240 mm
G Korbabmessungen	685 mm
H	600 mm
Maschinengewicht	900 kg
Antriebsräder	Ø 186 x 60 mm
Lenkrollen	Ø 150 x 40 mm



KOMMISSIONIERPLATTFORM

Einstellung	Elektrisch
J Vertikal Hub	1450 mm
Mindestgabelhöhe (eingefahren)	80 mm
Maximale Gabelhöhe (ausgefahren)	4700 mm
I Abmessungen	700 mm
L	700 mm
Tragkraft	120 kg



LEISTUNGEN

Antrieb	24 V
Batterien	2 Pb-Säure-Batterien 12V 105Ah
Batterie Ladegerät	110V – 220V
Steigfähigkeit ausgefahren	2,5%
M Max. Steigfähigkeit	15%
Wenderadius innen	0
Wenderadius aussen	1250 mm
Max. Geschwindigkeit (Heben – Senken)	0,2 m/s
Maximale Übersetzungsgeschwindigkeit	5,5 km/h
Maximale Verfahrgeschwindigkeit in der Höhe	1 km/h
N Max. Druck pro Rad mit voller Last*	3,9 kN
Arbeitszyklen (komplett aufgeladen) **	100

* Maximaler Druck bei völlig asymmetrischer Last, wenn das Gewicht der Plattform plus die maximale Last an Bord des Korbes auf nur eine Seite der Plattform verteilt ist.

** Als Arbeitszyklus gilt: 20 m fahren, Heben bis zur höchsten Plattformhöhe, komplett senken und die Kommissionierplattform einsetzen.

CE Konform mit den europäischen Normen für Flurförderzeuge mit hebbarem Fahrerplatz UNI EN ISO 3691-1.

