

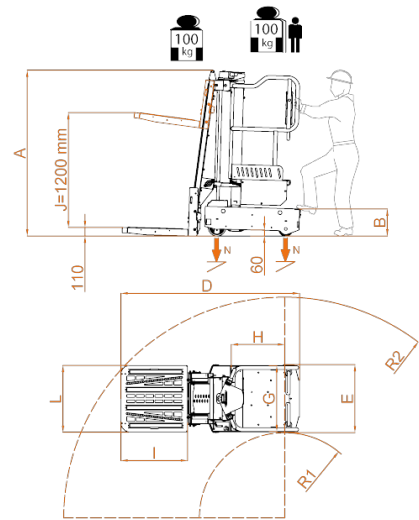
ELEVAH[®] 40 T.FL

Maximale Arbeitshöhe		4,00 m
Maximale Tragfähigkeit		200 kg
Zulässige Personenhöchstzahl		1
Einsatzbereich		Innen - Aussen
A	Höhe eingefahren	1750 mm
B	Plattform Höhe (eingefahren)	290 mm
C	Plattform Höhe (ausgefahren)	1950 mm
D	Maximale Abmessungen der Maschine	1880 mm
E		715 mm
G	Korbabmessungen	685 mm
H		580 mm
Maschinengewicht		540 kg
Antriebsräder Abmessungen		Ø 186 x 60 mm
Hintere Laufräder Abmessungen		Ø 150 x 40 mm



KOMMISSIONIERPLATTFORM

I	Abmessungen	690 mm
L		700 mm
Einstellung		Elektrisch
J	Vertikal Hub	1200 mm
Mindestgabelhöhe (eingefahren)		110 mm
Maximale Gabelhöhe (ausgefahren)		2620 mm
Tragkraft		100 kg



LEISTUNGEN

Antrieb		24V
Batterien		2 AGM 12V 45 Ah*
Batterie Ladegerät		115V-230V 50/60HZ
M1	Max. Steigfähigkeit	15%
M2	überwindbare Landebahn	15%
R1	Wenderadius innen	900 mm
R2	Wenderadius aussen	2350 mm
Max. Geschwindigkeit (Heben – Senken)		0,15 m/s
Max. Verfahrgeschwindigkeit (Eigefahren)		5 km/h
N	Max. Druck pro Rad mit voller Last **	2,4 kN

* Es ist ein Zwischenschritt.

** Maximaler Druck bei völlig asymmetrischer Last, wenn das Gewicht der Plattform plus die maximale Last an Bord des Korbes auf nur eine Seite der Plattform verteilt ist.

CE Konform mit den europäischen Normen für Flurförderzeuge mit hebbarem Fahrerplatz UNI EN ISO 3691-1.
Die genannten Normen wurden bei der Konformitätsbewertung nur auf der Grundlage der jeweils effektiv bestehenden Gefahren berücksichtigt.

