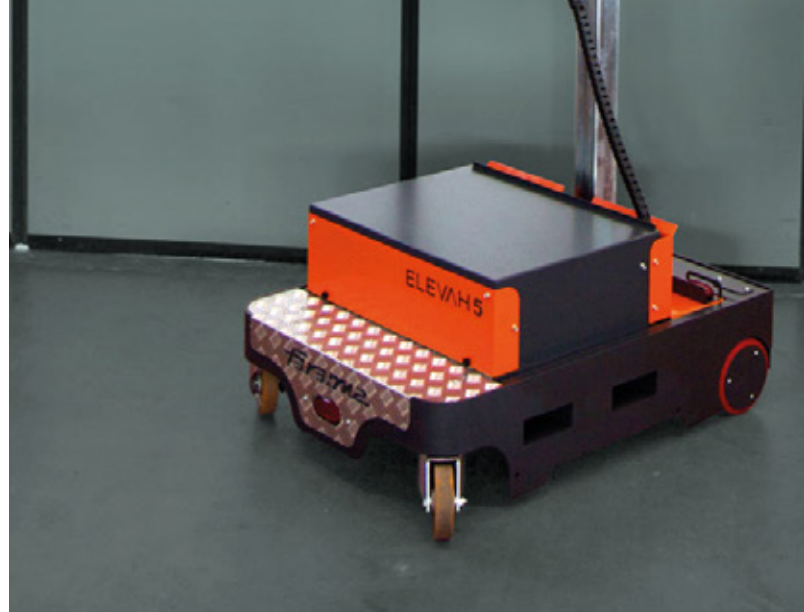
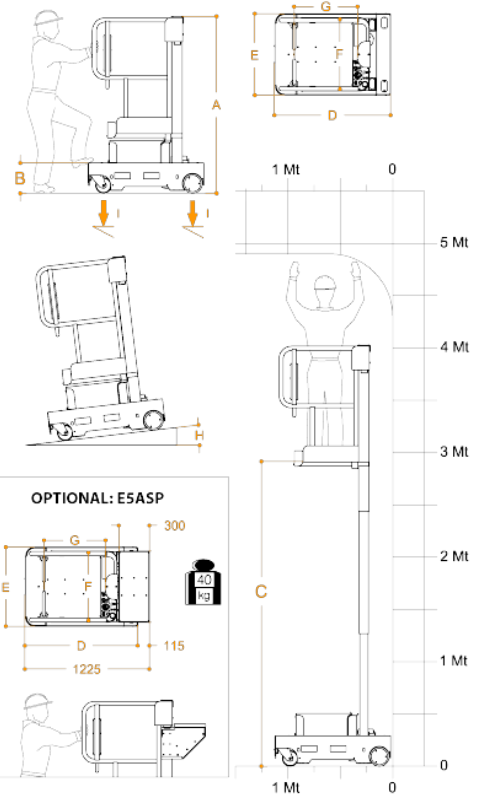


# ELEVAH<sup>®</sup>5 MOVE LIGHT



# ELEVATOR<sup>®</sup> 5 MOVE LIGHT

Maximale Arbeitshöhe	4,9 m
Maximale Tragfähigkeit	200 kg
Zulässige Personenhöchstzahl	1
Einsatzbereich	Innen
<b>A</b> Höhe eingefahren	1690 mm
<b>B</b> Mindestgabelhöhe (eingefahren)*	290 mm
<b>C</b> Plattform Höhe (ausgefahren)	2910 mm
<b>D</b> Maximale Abmessungen der Maschine	1110 mm
<b>E</b>	780 mm
<b>F</b> Korbabmessungen	685 mm
<b>G</b>	600 mm
Maschinengewicht	400 kg
Antrieb	24 V
Batterien	2 Trojan Pb-Säure - 12V105Ah
Batterie Ladegerät	110V – 220V 50/60HZ
Steigfähigkeit ausgefahren	1,7% -1°
<b>H</b> Max. Steigfähigkeit	15%
Antriebsräder	Ø 186 x 60 mm
Lenkrollen	Ø 150 x 40 mm
Wenderadius innen	0
Max. Geschwindigkeit (Heben – Senken)	0,2 m/s
Max. Verfahrgeschwindigkeit (Eigefahren)	5,5 Km/h
Max. Verfahrgeschwindigkeit (Ausgefahren)	1 Km/h
<b>I</b> Max. Druck pro Rad mit voller Last**	2,1 kN
Arbeitszyklen (komplett aufgeladen) ***	100



\* Es ist ein Zwischenschritt.

\*\* Maximaler Druck bei völlig asymmetrischer Last, wenn das Gewicht der Plattform plus die maximale Last an Bord des Korbes auf nur eine Seite der Plattform verteilt ist.

\*\*\* Als Arbeitszyklus gilt: 20 m fahren, Heben bis zur höchsten Plattformhöhe, komplett senken und die Kommissionierplattform einsetzen.



Entspricht der Norm DIN EN 280 Zulassung für den Einsatz im Außenbereich nur bei Windstille.