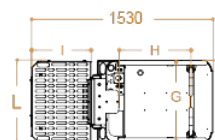
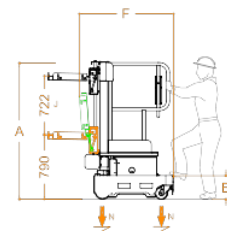


ELEVAH[®] 5inox



ELEVAH[®] 5 INOX picking

Maximale Arbeitshöhe	5,15 m
Maximale Tragfähigkeit	200 kg
Zulässige Personenhöchstzahl	1
Einsatzbereich	Innen - Aussen
A Höhe eingefahren	1690 mm
B Mindestgabelhöhe (eingefahren)*	289 mm
C Plattform Höhe (ausgefahren)	3150 mm
E Maximale Abmessungen der Maschine	700 mm
F	1152 mm
G Korbabmessungen	630 mm
H	780 mm
Maschinengewicht	640 kg (Mit elektrischen Korb) 590 kg (Mit abnehmbaren Korb)
Antriebsräder	Ø 186 x 60 mm
Lenkrollen	Ø 150 x 40 mm

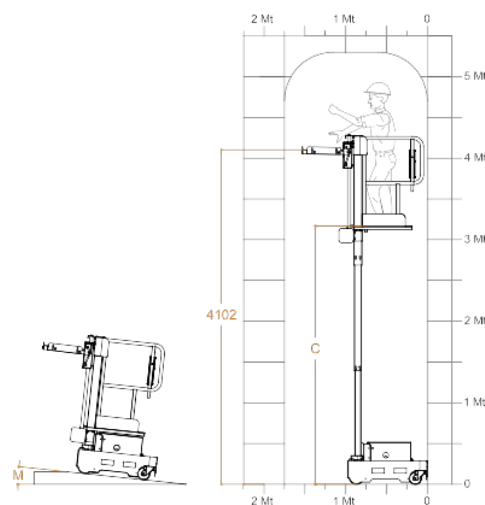


KOMMISSIONIERPLATTFORM

I Abmessungen	500 mm
L	680 mm
Einstellung	Elektrisch
J Vertikal Hub	720 mm
Mindestgabelhöhe (eingefahren)	790 mm
Maximale Gabelhöhe (ausgefahren)	4102 mm
Tragkraft	100 kg

LEISTUNGEN

Antrieb	Elektrisch 24 V
Batterien	2 Trojan Pb-Säure - 12V105Ah
Batterie Ladegerät	110V – 230V 50/60HZ
M Max. Steigfähigkeit	15%
Steigfähigkeit ausgefahren	2,5%
Wenderadius innen	0
Wenderadius aussen	2100 mm
Max. Geschwindigkeit (Heben – Senken)	0,2 m/s
Maximale Verfahrgeschwindigkeit (Eingefahren)	4,5 km/h
N Max. Druck pro Rad mit voller Last**	3,10 kN
Arbeitszyklen (komplett aufgeladen) ***	100



* Es ist ein Zwischenschritt.

** Maximaler Druck bei völlig asymmetrischer Last, wenn das Gewicht der Plattform plus die maximale Last an Bord des Korbes auf nur eine Seite der Plattform verteilt ist.

*** Als Arbeitszyklus gilt: 20 m fahren, Heben bis zur höchsten Plattformhöhe, komplett senken und die Kommissionierplattform einsetzen.



Konform mit den europäischen Normen für Flurförderzeuge mit hebbarem Fahrerplatz UNI EN ISO 3691-1.