

# ELEVAH<sup>®</sup> 80ES und 65ES MOVE

Die neue Arbeitsbühne mit Ausfahrbarem Korb die eine sichere und bequeme Instandhaltungsarbeit oder Kontrolle von Industrielle Anlagen bis zu einer Arbeitshöhe von 7,56 und 6,7 m gedacht sind.

ELEVAH 80ES und 65ES MOVE

ARBEITSBÜHNE MIT AUSZIEHBAREM KORB



80ES M

65ES M



MAST UND KORB AUS  
ALUMINIUM



### NEUEN KORB

Neu gestalteten Korb um mehr Komfort, Stabilität und Sicherheit zu bieten.



### SAFETY FIRST

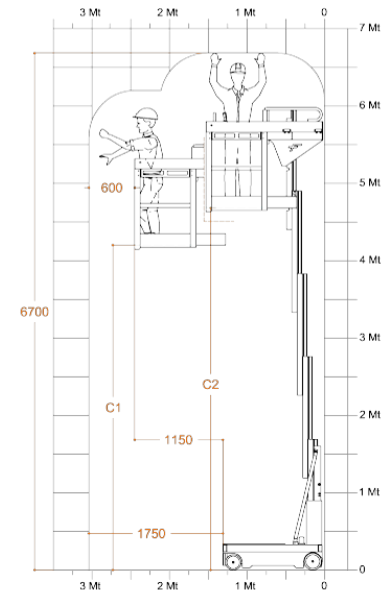
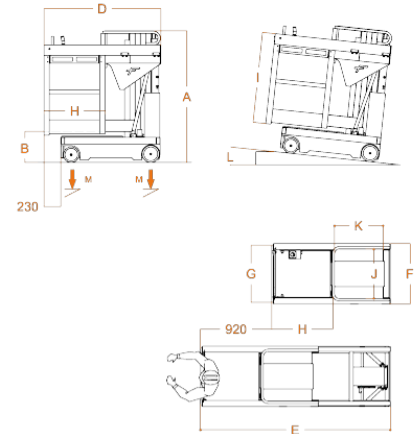
Automatisches Blockieren des Korbs.  
Kippschutz.  
Elektronische Neigungskontrolle.  
Elektronisches Bremssystem.  
Überlastschutz.  
Hydraulische Notabsenkung.

ELEVAH 80ES E 65ES MOVE

ARBEITSBÜHNE MIT AUSZIEHBAREM KORB

# ELEVAH® 65ES MOVE

Maximale Arbeitshöhe		6,7 m
Maximale Tragfähigkeit		200 kg
Zulässige Personenhöchstzahl		1
Einsatzbereich		Innen
<b>A</b>	Höhe eingefahren	1720 mm
<b>B</b>	Plattform Höhe (eingefahren)	400 mm
<b>C1</b>	Plattform Höhe (für Korbdrehung)	4200 mm
<b>C2</b>	Plattform Höhe (eingefahren)	4680 mm
<b>D</b>	Maximale Abmessungen der Maschine	1530 mm
<b>E</b>		2430 mm
<b>F</b>		780 mm
<b>G</b>		740 mm
<b>H</b>	Korbabmessungen	790 mm
<b>I</b>		1310 mm
<b>J</b>	Ablageschale Abmessungen	630 mm
<b>K</b>		620 mm
Traglast der Ablageschale		20 kg
Maschinengewicht		1000 kg
Antrieb		24 V
Batterien		2 Pb-Säure-Batterien 12V 105Ah
Batterie Ladegerät		110V – 220V 50/60HZ
Steigfähigkeit ausgefahren		2,5%
<b>L</b>	Max. Steigfähigkeit	15%
Antriebsräder		Ø 220 x 65 mm
Lenkrollen		Ø 200 x 50 mm
Wenderadius		1540 mm
Max. Geschwindigkeit (Heben – Senken)		0,2 m/s
Max. Verfahrensgeschwindigkeit (Eigefahren-Ausgefahren)		4 Km/h - 1 Km/h
Maximale Höhe Selbstfahrantrieb in der Höhemit ausfahrbarem Korb geschlossen		4680 mm
<b>M</b>	Max. Druck pro Rad mit voller Last*	4,2 kN
Arbeitszyklen (komplett aufgeladen) **		100



\* Maximaler Druck bei völlig asymmetrischer Last, wenn das Gewicht der Plattform plus die maximale Last an Bord des Korbes auf nur eine Seite der Plattform verteilt ist.

\*\* Als Arbeitszyklus gilt: 20 m fahren, Heben bis zur höchsten Plattformhöhe, komplett senken und die Kommissionierplattform einsetzen.



Entspricht der Norm DIN EN 280 Zulassung für den Einsatz im Außenbereich nur bei Windstille.